

W+D 201

Inline-Flexodrucksystem
für anspruchsvolle Druckqualität



W+D

Flexodruck in Offsetqualität benutzerfreundlich und produktiv

Der erste Eindruck entscheidet. Das trifft besonders auf Briefumschläge für Direct Mail zu – sind sie doch der Impulsgeber, um Interesse beim Empfänger an der Postsendung zu erwecken. Neben dem Inhalt bzw. der Nachricht regt die Gesamtaufmachung und im Wesentlichen der Druck auf dem Briefumschlag dazu an, das Kuvert zu öffnen. Farbgetreue Wiedergabe und Brillanz sind hier unabdingbar. Darüber hinaus verstärken optische und haptische Effekte die Aufmerksamkeit, machen auf den Inhalt neugierig und transportieren das Markenimage.

Modernste Maschinentechologie ist die Grundlage für die Erreichung exzellenter Druckqualität – einfache Bedienung und maximale Produktivität werden vorausgesetzt. Der W+D 201 ist ein Inline-Flexodrucksystem, das auch den höchsten Anforderungen von Direct Mail-Druckern gerecht wird. Die Kombination von Inline-Falt- und Prägesystem zusammen mit Vierfarbdruck sowie Sonderfarben und zusätzlicher Veredelung mit Matt-, Effekt- und Glanzlacken mit der Möglichkeit zur Integration einer LED UV-Trocknung, eröffnet neue Dimensionen der Briefumschlaginliniefertigung. In einem Arbeitsschritt von der unbedruckten Papierrolle zum hochqualitativ bedruckten fertigen Briefumschlag – eine Effizienz, die sonst kein anderer Prozess in der Briefumschlagfertigung erreichen kann!



W+D 201 für:

- / Flexodruck und Lackierung auf ungestrichenen und gestrichenen Papieren
- / Verarbeitung von Wasserfarben und -lacken, sowie LED-UV-härtenden Farb- und Lacksystemen
- / Inline einsetzbar für die von Rolle arbeitenden Maschinen W+D 628 RC, W+D 202 RE und W+D 102 RE
- / Inline-Zentralzylindersystem W+D 201 Ci für perfekten Passer im Vierfarb-Prozess- und Vollflächen Sonderfarbdruck
- / Inline-Mehrzylindersystem W+D 201 St für wahlweise Innen- oder Außendruck
- / Betrieb beider Systeme hintereinander als W+D 201 Tandem bietet höchste Flexibilität bei der Verarbeitung von CMYK-Prozessfarben zusammen mit Sonderfarben und Lacken
- / Hoher Automationsgrad zusammen mit Servo-Antriebstechnologie ermöglicht sehr kurze Umstellzeiten und sorgt für einfache Bedienbarkeit

W+D 201 Ci und W+D 201 St – Die ideale Lösung für verschiedenste Applikationen

Varianten

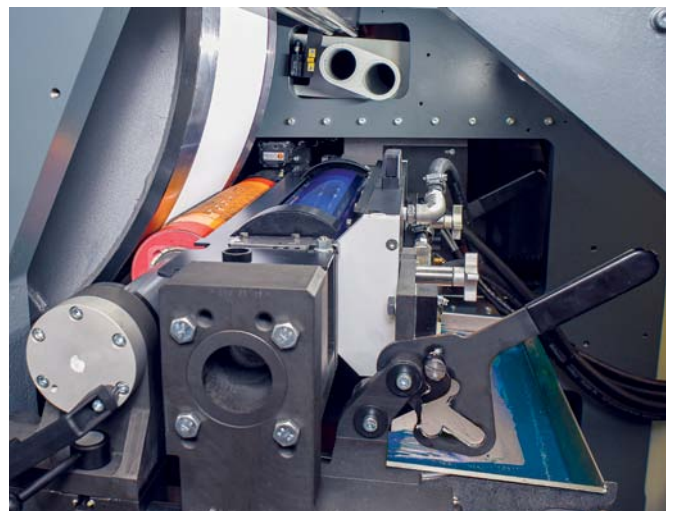
- / Inline-Zentralzylindersystem W+D 201 Ci mit 4 oder 5 Kammerrakeldruckwerken für hochwertigen Vierfarbdruck
- / Inline-Mehrzylindersystem W+D 201 St mit bis zu 5 Kammerrakeldruckwerken zum einseitigen oder beidseitigen Bedrucken der Papierbahn sowie Druck von Sonderfarben und Lacken

Basisausstattung

- / Druckzylinder ausgerüstet mit Sleeve-Technologie – Klapplager und fliegend gelagerte Wellen gewährleisten kurze Wechselzeiten der Klischeehülsen
- / Keramikbeschichtete, lasergravierte Rasterwalzen – individuelle Geometrien und Farbübertragungsvolumen ermöglichen das Drucken von feinen Rastermotiven bis zu Lackierung auf verschiedenste Substrate
- / Bewährtes Kammerrakelsystem für konstante geschwindigkeitsunabhängige Farbübertragung für UV- und Wasserfarben und Lacke
- / Geschwindigkeitsdynamische Druckbeistellung von Rasterwalze und Klischeezylinder gewährleistet exzellente Druckergebnisse auch bei höchster Produktivität und reduziert den Druckplattenverschleiß – die Beistellwerte sind individuell vorwählbar
- / Automatisches Vorregistern der Druckwerke
- / HMI als zentraler Bedienmonitor mit hohem Automationsgrad, Job- und Formatspeicher
- / Zwei Handbediengeräte zur hochpräzisen Justage der Druckbeistellungen von Rasterwalze und Klischeezylinder
- / Peristaltik-Farbpumpen zu jedem Druckwerk sorgen für optimale Farbversorgung der Kammerrakel



HMI – das zentrale Bedienelement



Modernes Kammerrakeldruckwerk mit Sleeve-Technologie



Zwei W+D 201 Inline-Flexodrucksysteme als Tandem-Kombination zur Produktion anspruchsvoller Applikationen

W+D 201 als Tandem-Kombination

Die Kombination von zwei Flexodrucksystemen W+D 201 erweitert die Möglichkeiten für vielfältige anspruchsvollste Applikationen:

- / Hochglanz-, Matt- und Effektlackierungen
- / Vierfarbdruck mit zusätzlichen Sonderfarben
- / Kombination von Raster-, Flächen- und Sonderfarbendruck
- / Beidseitiger Mehrfarbendruck

Der Einsatz von Sonderfarben erlaubt eine farbtreue Wiedergabe von Firmenlogos oder Markenartikeln und erweitert das Farbspektrum einer reinen CMYK Darstellung.

Hochglanz-, Matt- und Effektlackierungen bieten weitere Veredlungsmöglichkeiten und bringen einen echten Mehrwert für den Briefumschlag.



Bahnbeobachtungs- und Inspektionssystem – Monitor

Kamera-Bahnbeobachtungs- und Inspektionssysteme

Moderne Kamera-Bahnbeobachtungs- und Inspektionssysteme ermöglichen Druckbilddarstellungen selbst an schnell laufenden Bahnen in höchster Farb- und Detailtreue.

Hochauflösende Zoomfunktionen erlauben die Darstellung des Druckbildes in einem Vielfachen der Auflösung und lassen selbst kleinste Fehler frühzeitig erkennen und somit hohe Kosten und Materialausschuss vermeiden. Die Kameras fahren dabei entweder manuell oder vollautomatisch vorher definierte Positionen an und stellen die entsprechenden Bilder am Monitor dar.

Neben der reinen Bedienerunterstützung ergeben sich dadurch weitere Vorteile wie:

- / Steigerung der Produktionsgeschwindigkeit
- / Konstante Qualität bei Druck und Farbe
- / Weniger Makulatur
- / Schnellere Systemeinrichtung



AUTO Flex – Kammerrakel

AUTO Flex Farb- und Waschsistem

Das AUTO Flex Farb- und Waschsistem adressiert alle Bereiche des Druckens, Jobwechsels und Reinigens der Druckwerke bei der Verwendung von Wasserfarben. Das System sorgt für eine hohe Effizienz durch zeitgleiche Reinigung der Druckwerke beim Farbwechsel. Reduzierung der Umstellzeiten, geringe Makulatur und minimaler Farbabfall bei Farbwechsel, senken die Nebenkosten.

System Benefits

- / Patentierte Hochdruck-Waschdüsen in dem Kammerrakel reinigen die Kammer und die Rasterwalze innerhalb weniger Minuten
- / Vorwählbare Reinigungszyklen zur Anpassung an Farbsystem und Reinigungsgrad
- / Automatisierter Farbwechsel erfolgt auf Knopfdruck
- / Bedienerfreundliche Steuerung mit übersichtlicher Anzeige erleichtert das Arbeiten mit dem System und zeigt den aktuellen Status

IR-Trockner und LED UV-Härtungssysteme

Der Einsatz von LED UV-Härtungssystemen ermöglicht hohe Produktionsgeschwindigkeiten bei hoher Druckqualität. Gleichzeitig zeichnen sich die UV-Farben durch hervorragende physikalische Beständigkeitseigenschaften aus und benötigen keinen Schutzlack.

Ihr schneller Aushärtungsprozess gepaart mit moderner LED-Technologie ermöglicht es Energie zu sparen und dennoch einen hohen Durchsatz zu erreichen. Die Möglichkeit, schärfere und feinere Punkte zu drucken, legt den Grundstein für einen qualitativ hochwertigeren Druck und schafft somit einen Mehrwert für das Produkt.

Trockner zwischen den Farben verhindern ein Drucken Nass in Nass und damit einhergehend eine Farbverschleppung ins nächste Druckwerk. Die Endtrocknung sorgt für die abschließende Trocknung der aufgetragenen Druckfarbe und verhindert ein Ablegen frischer Farbe an Umlenkwalzen oder ein Abschmieren in der nachfolgenden Briefumschlagmaschine und Farbspuren am Kuvert.

IR-Trockner

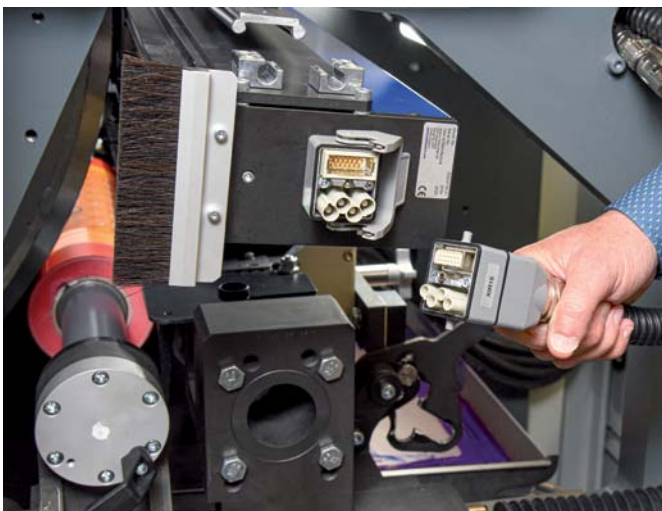
Bei Verwendung von Wasserfarben empfehlen wir den Einsatz unserer IR-Trocknung. Neben den Zwischentrocknern nach den Druckwerken 1, 2 und 3 stehen sowohl je ein Endtrockner für den Außendruck nach Druckwerk 4 als auch nach Druckwerk 5 optional zur Verfügung.

Somit ist es möglich, Wasserfarben zu drucken und darüber hinaus Lackierungen aufzubringen.

LED UV-Härtungssystem

UV-Farben zeichnen sich durch brillante Druckqualität aus – effektvolle UV-Lackierungen werten das Druckbild auf und erzeugen haptische Effekte. Bei Verwendung von UV-härtenden Farb- und Lacksystemen ist es zwingend notwendig, LED UV-Strahler zu verwenden.

Das Kassetten System für LED UV- und IR-Strahler ist mit einer „speziellen Steckverbindung“ ausgeführt und ermöglicht die schnelle Umstellung zwischen IR und LED UV.

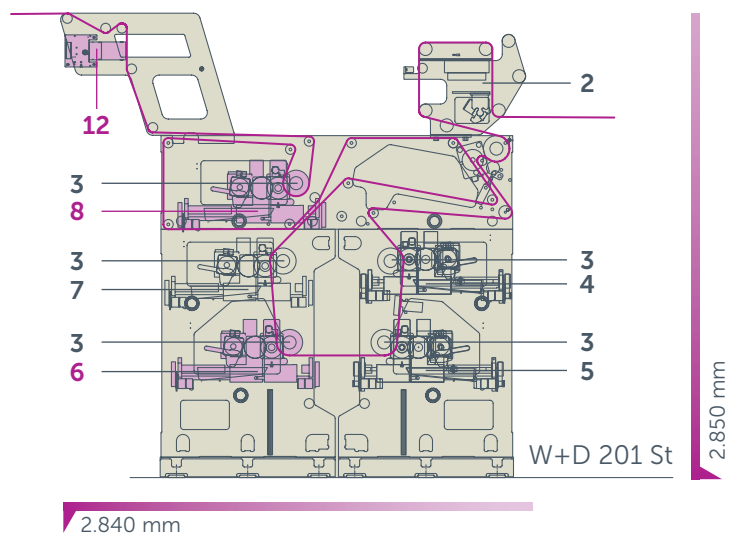
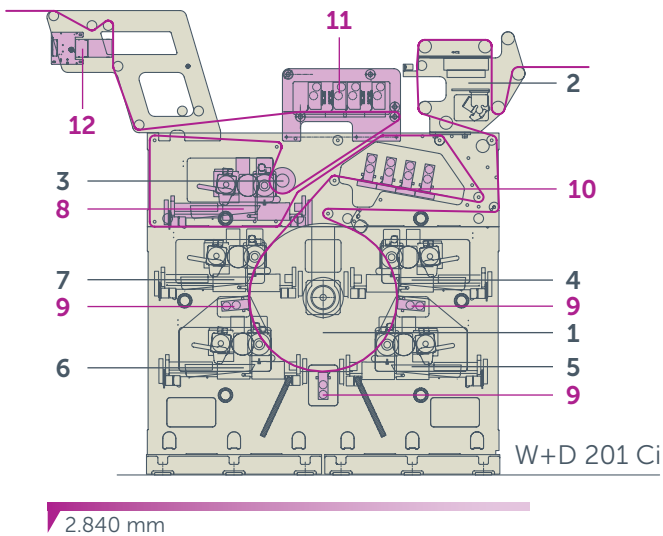


IR-Zwischentrockner



IR/LED UV-Endtrockner

Anlagenlayout



- 1 Gegendruck-Zentralzylinder (Ci)
- 2 Bahnlaufregelgerät (RC)
- 3 Gegendruck-Einzelzylinder
- 4 Druckwerk 1
- 5 Druckwerk 2
- 6 Druckwerk 3 (Option St)
- 7 Druckwerk 4

- 8 Druckwerk 5 (Option Ci und St)
 - 9 IR- oder LED UV-Zwischentrockner
 - 10 IR- oder LED UV-Endtrockner Aussendruck
 - 11 IR- oder LED UV-Endtrockner Druckwerk 5
 - 12 Kamera-Bahnbeobachtungs- und Inspektionssystem
- Bahnverlauf

Technische Spezifikationen

Typ		W+D 201 Ci Zentralzylinder	W+D 201 St Einzelzylinder
Leistungs- und Formatbereich	Geschwindigkeit	450 m/Minute (1.475 ft/Minute)	
	Papiergewicht	70 – 120 g/m ² (19 – 32 lb)	
	Bahnbreite	min. 145 mm (5 ²³ / ₃₂ ") – max. 390 mm (15 ¹¹ / ₃₂ ")	
	Druckbreite	max. 380 mm (14 ³¹ / ₃₂ ")	
	Format- durchmesser	Doppelnutzen	min. 54 mm (2 ¹ / ₈ ") – max. 67 mm (2 ⁵ / ₁₆ ")
	Einfachnutzen	min. 68 mm (2 ¹¹ / ₁₆ ") – max. 124 mm (4 ⁷ / ₁₆ ")	
Abmessungen und Gewicht	Länge	2.840 mm (9,3 ft)	
	Breite	3.830 mm (12,6 ft)	
	Höhe	2.850 mm (9,3 ft)	
	Nettogewicht	6.500 kg (14.300 lb)	6.000 kg (13.228 lb)
Anschlusswerte	Druckluft	min. 5 bar – max. 7 bar	
	Grundmaschine	43 kVA	
	IR-Trocknung	78 kVA	
	LED UV-Trocknung (komplett)	59 kVA	
Lärmemission	Angaben nach EN 13023		
	72,5 dB (A)		

Alle verbindlichen Angaben zum Formatbereich sind in dem jeweils zur Maschinentype verfügbaren Leistungsblatt enthalten.

Alle angegebenen Leistungswerte beziehen sich auf die Produktion eines definierten Referenzproduktes unter bestimmten Bedingungen, die eine mögliche Praxisanwendung widerspiegeln. Die in der Produktionspraxis erzielbaren Leistungswerte sind abhängig von einer Vielzahl von Parametern, auf die W+D keinen Einfluss hat. Dazu zählen unter anderem die Beschaffenheit der verarbeiteten Rohmaterialien, die Zuschnittform, Luftfeuchtigkeit und die Umgebungstemperatur. W+D behält sich Konstruktionsänderungen und Änderungen der Leistungsangaben vor.



W+D Standorte

Winkler+Dünnebier GmbH
Sohler Weg 65
56564 Neuwied · Deutschland
t. +49 2631 840
info@w-d.de

POEM PreOwnedEnvelopeMachines GmbH
Sohler Weg 70
56564 Neuwied · Deutschland
t. +49 2631 345386
info.poem@w-d.de · w-d-poem.de

Winkler+Dünnebier GmbH
Standort Bad Oeynhausen
Valdorfer Straße 3
32545 Bad Oeynhausen · Deutschland
t. +49 5731 7440
info.ins@w-d.de

W+D North America Inc.
11300 West 80th Street
Lenexa, KS 66214 · USA
t. +1 913 4929880
info@wdnorthamerica.com

W+D Asia Pacific Sdn. Bhd
(Co No: 762144A)
No: 860, 8th Floor, Block A2
Leisure Commerce Square
No: 9, Jalan PJS 8/9, 46150 Petaling Jaya
Selangor · Malaysia
t. +60 3 78654883
info@w-d.com.my

Unsere Marken

